

PRE-LITE ©

LED paneelverlichting **Zaan**

- ✓ Kosten besparend
- ✓ Uniform lichteffect
- ✓ Verzonken of opbouw





PRE-LITE ©

LED Paneel Zaan



Introductie

LED Paneel Zaan is voorzien van een sensor en kan worden aangepast door middel van een afstandsbediening. Het beschikt over een microgolfsensor en daglichtsensorfunctie. De PWM-dimmethode maakt de lamp geschikt voor een breder toepassingsgebied. Het LED paneel Zaan maakt gebruik van een 2835 SMD-lichtbron met een hoog lumen. De optische lens zorgt voor een uniforme lichtopbrengst. Door de directe verlichtingsmanier wordt er volledig gebruik gemaakt van al het beschikbare licht.

Functies

- Afstandsbediening: Microwave sensor, daglichtsensor, PWM-dimmen.
- Hoog lumenrendement 125lm/W.
- Stralingshoek 120°.
- P20 alleen voor gebruik binnenshuis.
- Installatie: Inbouw / Opbouw / Hanglamp.

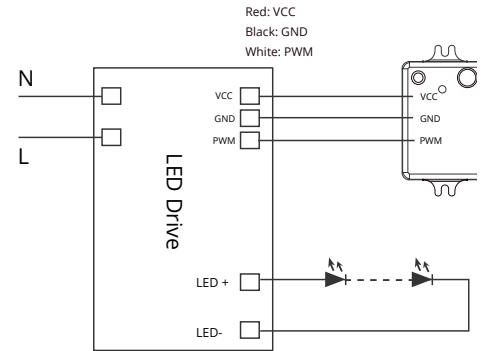
Toepassingsgebieden

Kantoorverlichting: kantoorruimte, vergaderruimte, klaslokaal, bibliotheek enz. Commerciële verlichting: winkelcentrum, supermarkt, hotel enz. Andere gebieden zoals ziekenhuis, kantine, theater, bank, metrostation enz.

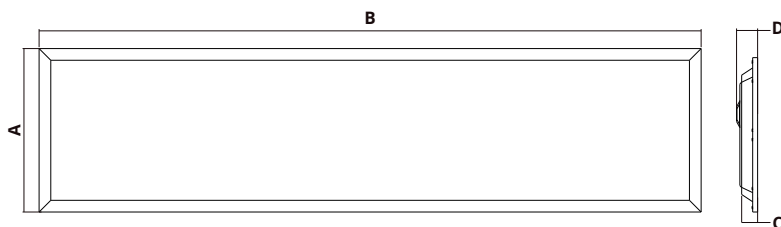
Technical Data Sheet

Article No.	139101		
Dimension(mm)	1195*295*38		
Cutout (mm)	-		
Watt(W)	16W		
Rated Input Voltage(V)	AC230V		
Input Voltage(V)	AC200-240V		
LED Module Input	-		
Light Source	SMD		
SDCM	<6		
CCT(K)	1-CCT: 3000/4000/5000/5700K		
CCT Selection DIP Switch	-		
Luminous Flux(lm) ±5%	DIM	1-CCT	1800-2200
	Non-DIM		-
	DIM	3-CCT	-
	Non-DIM		-
CRI	≥ 80		
Beam Angle (°)	120°		
UGR	-		
LED Driver	Built-out		
Dimming Option	No		
Sensor	Microwave sensor, Daylight sensor		
Emergency Kits	NO		
Electrical Class	Class I		
Ingress Protection (IP Rating)	IP20		
Impact Resistance (IK Rating)	-		
Product Finishing(Base)	White		
Materials of Optics	PMMA(Lens)+PS(Diffuser)		
Materials of Housing	SPCC+Aluminum(Frame)		
Lifetime (hr)	50,000h		
Glow wire test (°C)	650°C		
Operating Temp. (°C)	-10 °C -40 °C		
Storage Temp.(°C)	-20 °C -65 °C		
Installation	Surface mount/Pendant/Recessed		

Wiring Diagram:



Daylight & Microwave Sensor:



Measurement

Article No.	Dimension(mm)				Size(mm)	Product Weight (Kg)	
	A	B	C	D		N.W/PC	G.W/PC
139101	295	1195	32	38	295*1195*38	1.79	2.26
							4.07

Zo gebruikt u de afstandsbediening

MW/PIR

Wissel van microgolfdetectie naar PIR-detectie, voor toekomstig gebruik.

AAN/UIT

Schakel de sensor AAN of UIT.

Starten

Druk hierop voordat u probeert het programma op te slaan op de afstandsbediening. Nadat u erop drukt, gaat een S knipperen op het scherm en deze blijft knipperen zolang als u het programma instelt.

Detectiebereik

Dit heet ook wel de "gevoeligheid". 100% betekent de hoogste gevoeligheid en de grootste afstand. Als u hierop drukt gaat een specifiek pictogram op het scherm knipperen en kunt u op de + - knoppen drukken om de gevoeligheid aan te passen.

Dimniveau op stand-by

Na de wachttijd wordt de lamp gedimd van 100% naar optionele standby-dimniveaus. Druk hierop en een specifiek pictogram op het scherm gaat knipperen en u kunt op de + knoppen drukken om dit niveau aan te passen.

Daglicht-drempelwaarde

Het vooringestelde luxniveau vergeleken met het omgevingslicht wanneer beweging wordt gedetecteerd. Druk hierop en een specifiek pictogram op het scherm gaat knipperen en u kunt op de + - knoppen drukken om dit niveau aan te passen.

Opslaan

Druk hierop zodra u klaar bent met programmeren. De S stopt met knipperen en wordt een M, wat betekent dat het programma goed is opgeslagen.

Resetten

Druk hierop om de detectieprogrammering te starten. Voordat u andere knoppen indrukt toont het scherm de standaardprogrammering (detectiebereik 100%, activeringstijd 5 s, uitgeschakeld bij daglicht, dimfunctie op standby 10%, standbyperiode 0S)

Toepassen

Druk hierop om het voorinstellingsprogramma te versturen naar de specifieke sensoren. Iedere keer dat u drukt, gaat het gehele scherm lichtjes knipperen.

Wachttijd

De periode dat de lamp 100% blijft schijnen wanneer er geen beweging meer wordt gedetecteerd. Druk hierop en een specifiek pictogram op het scherm gaat knipperen en u kunt op de + - knoppen drukken om de periode aan te passen.

OMHOOG/ OMLAAG

De knoppen waarmee u de verschillende waarden aanpast naar het gewenste niveau.

Stand-by-periode

De periode na de wachttijd, waarin de lamp op het standby-dimniveau blijft schijnen. Druk hierop een specifiek pictogram op het scherm gaat knipperen en u kunt op de + - knoppen drukken om deze periode aan te passen.

STROOM

Hiermee kunt u handmatig de dimoutput in detectiemodus wijzigen. Als u hierop drukt gaat een specifiek pictogram op het scherm knipperen en u kunt op de + - knoppen drukken om de output aan te passen.

Testmodus

Hiermee kunt u controleren of de sensor goed werkt met een korte wachttijd van 2 s. Druk hierop en de wachttijd wordt gewijzigd naar 2 s. Dit kan niet worden opgeslagen.



1. SENSORPROGRAMMERING

1. Druk op de AAN-/UIT-knop om de lamp aan te zetten
2. Druk op de SCENE-knop om de programmering te starten
3. Druk op de functieknop 'detectiebereik', zie het knipperende pictogram op het LCD-scherm en gebruik de + - knoppen om aan te passen
4. Dezelfde programmering met alle andere functieknoppen, standby-dimniveau, standby-periode en daglichtdrempelwaarde
5. U bent klaar. Berg de afstandsbediening op.
 - * Het pictogram blijft 5 s knipperen op het scherm. Dit betekent dat het programma zal worden behouden na 5 s.
 - * Iedere keer dat u drukt dimt het licht, waarna het terugschakelt naar 100%. Dit betekent dat het signaal goed is ontvangen.

2. MEMORY EN APPLY ("OPSLAAN" EN "TOEPASSEN")

@de 1e sensor

1. Druk op de AAN-/UIT-knop om de lamp aan te zetten
2. Druk op de SCENE-knop om de programmering te starten
3. START-knop
4. Druk op de functieknop 'detectiebereik', zie het knipperende pictogram op het LCD-scherm en gebruik de + - knoppen om aan te passen
5. Dezelfde programmering met alle andere functieknoppen, standby-dimniveau, standby-periode en daglichtdrempelwaarde
6. MEMORY-knop
7. APPLY-knop

@de andere sensoren

1. Druk op de AAN-/UIT-knop om de lamp aan te zetten
2. Druk op de SCENE-knop om de programmering te starten
3. APPLY-knop

3. HANDMATIG DIMMEN

AAN-/UIT-modus

1. Druk op de AAN-/UIT-knop om de lamp aan te zetten
2. Druk op de +- knop om de lamp direct te dimmen. Deze kan dimmen van 10% tot 100%

DIM-modus

1. Druk op de AAN-/UIT-knop om de lamp aan te zetten
 2. Druk op de SCENE-knop om de programmering te starten
 3. AAN-/UIT-knop
 4. +- knoppen om de lamp te dimmen, maar deze dimt alleen van 60% tot 100%; 50% is een van de standby-dimniveau-opties
- * Getal op het LCD-scherm kan blijven veranderen 10%-100%.