

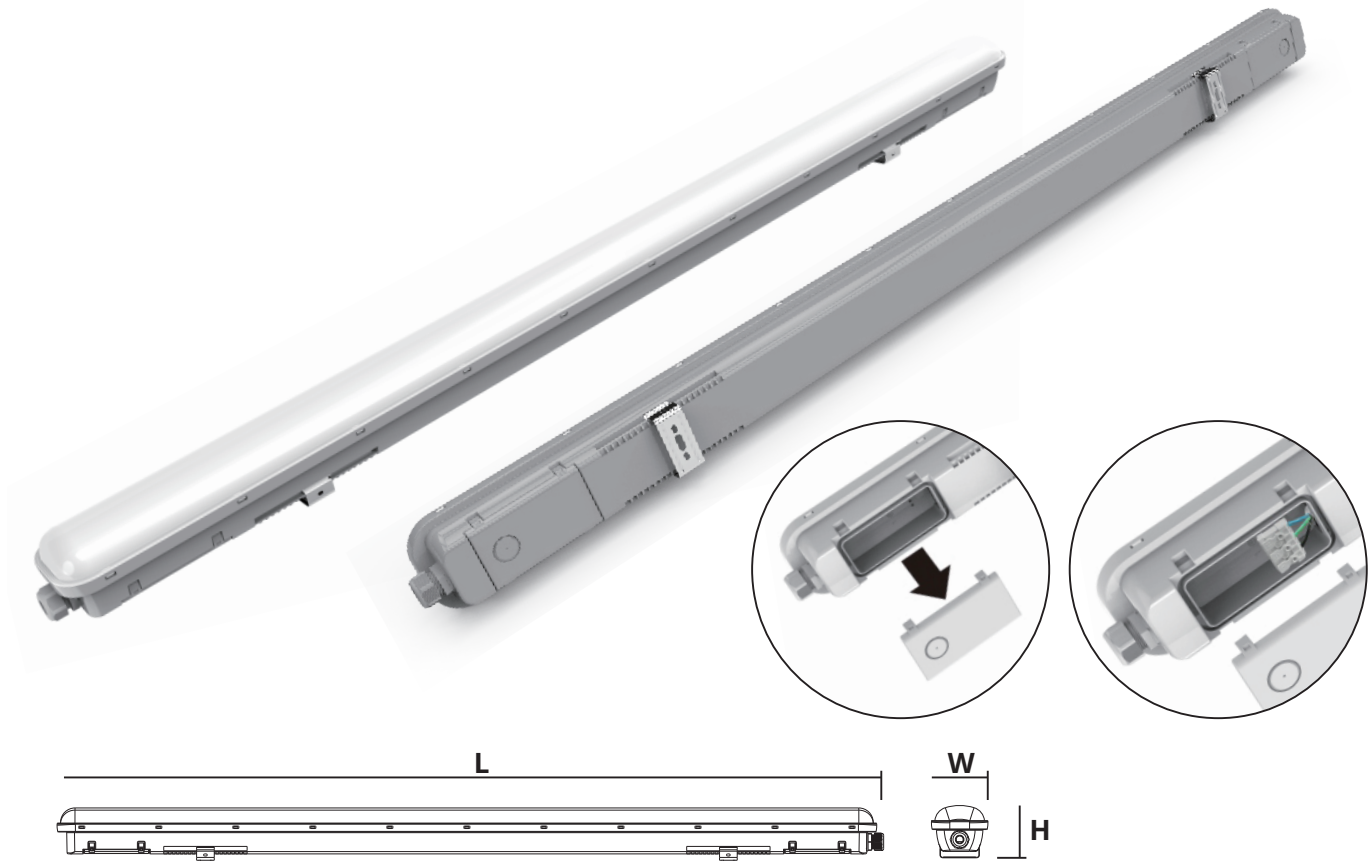
PRE-LITE®

LED Waterdicht armatuur LEK

Slagvast, waterdicht en duurzaam



LED Waterdicht armatuur LEK



Efficiënt en duurzaam licht

De gestroomlijnde industrieel ontworpen LED-armaturen van LEK bieden talloze voordelen. Ze zijn voorzien van geïmporteerde anti-UV-pc-materialen voor zowel de behuizing als de diffusor. Met een lichtrendement tot 100 lm/W bieden deze armaturen niet alleen helder en efficiënt licht, maar leveren ze ook een energiebesparing tot 64% in vergelijking met traditionele armaturen.

De installatie van deze waterdichte LED-armaturen is eenvoudig en ze zijn geschikt voor diverse toepassingen. Of het nu gaat om parkeergarages, fabriekshallen, magazijnen, tunnels, supermarkten, voedingsindustrie, dierenstallen of kelders, deze lampen zijn bestand tegen schokken, corrosie, stof en water. Ze kunnen zowel binnen als buiten worden gebruikt en zijn verkrijgbaar in verschillende maten en uitvoeringen die onderling met elkaar verbonden kunnen worden.

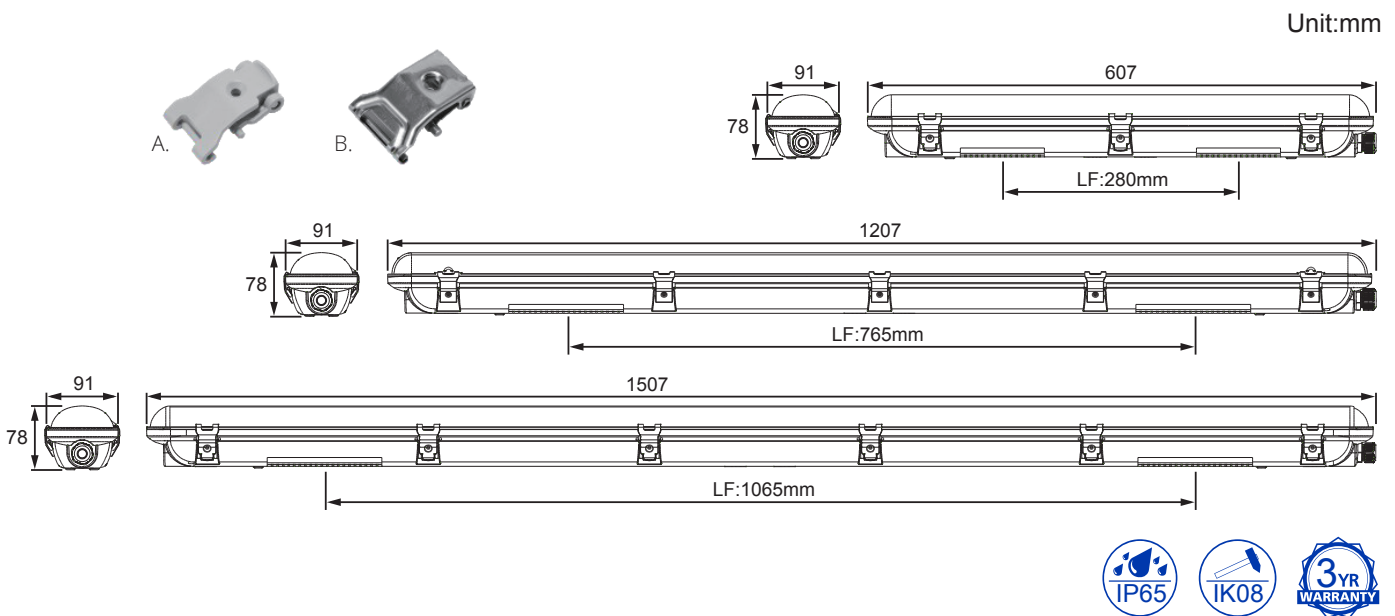
Bewegingssensor

Bovendien bieden de LED-armaturen van LEK extra functionaliteiten om aan specifieke behoeften te voldoen. Zo kunnen ze uitgerust worden met een bewegingssensor

om energie te besparen wanneer er geen activiteit wordt gedetecteerd, een dimfunctie om de lichtintensiteit aan te passen en een noodstroomvoorziening voor noodsituaties. Met deze flexibele mogelijkheden kunnen de armaturen aangepast worden aan verschillende omgevingen en gebruiksbehoeften.

Belangrijkste kenmerken

- Diffusor van polycarbonaat met hoge doorlaatbaarheid met prismatisch ontwerp.
- Basis met hoge slagvastheid.
- Behuizing is gemaakt van ABS
- UV-bestendigheid
- Stofdicht en Waterdicht:
- Rendement 120/140lm/W
- Quick-fix beugels meegeleverd
- Snel en eenvoudige installatie, koppelbaar in series;
- Optionele functies: bewegingssensor, noodbatterij en dimmer
- LED-type: SMD2835
- Levensduur: 30.000 uur
- 5 jaar garantie.



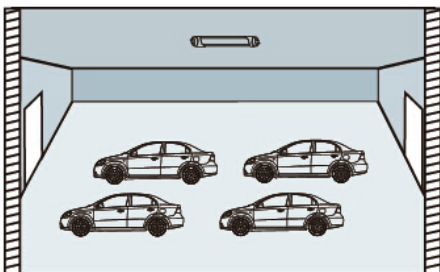
Modelnr	110 002	110 005	110 009
Stroom	18 W	36 W	50 W
Ingangsspanning	AC220-240V	AC220-240V	AC220-240V
Frequentie	50/60 Hz	50/60 Hz	50/60 Hz
Lumen-uitvoer	2160lm	4320lm	4320lm
Besturing inbegrepen	JA	JA	JA
LED-type	SMD 2835	SMD 2835	SMD 2835
Init.corr.kleurtemperatuur	3000K	3000K	3000K
Straal hoek van lichtbrAAN	120°	120°	120°
Beschermingsklasse IEC	Safety class I	Safety class I	Safety class I
Glow-Wire-test	650°C	650°C	650°C
Init.kleurweergave-index	>80	>80	>80
Krachtfactor	>0.9	>0.9	>0.9
Omgevingstemperatuurbereik	-20 to +40°C	-20 to +40°C	-20 to +40°C
Product grootte	650*80*65mm	1170*80*65mm	1500*80*65mm

Specificaties

Model No.	110 001	110 006	110 010
Stroom	24W	36W	50W
Clips Q'ty(pcs)	6	10	12
Productgrootte (mm)	607*91*78	120*91*78	150*91*78
LF (mm)	280	765	1065
Netto gewicht (kg) 0.81 1.4 1.7	0.81	1.4	1.7

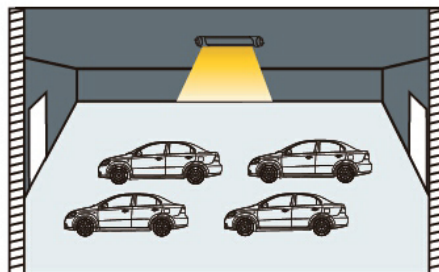
Microwave sensorfunctie

Aan/uit-functie



1

Met voldoende omgevingslicht wordt de verlichting niet ingeschakeld, zelfs niet als er beweging wordt gedetecteerd.



2

Bij AANvoldoende omgevingslicht schakelt de sensor de verlichting in wanneer er beweging wordt gedetecteerd.



3

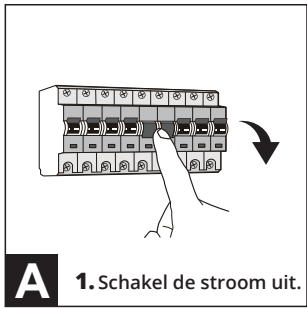
Na het verstrijken van de vastgestelde tijdsduur schakelt de sensor de verlichting uit wanneer er geen beweging wordt gedetecteerd.

Instelling sensor DIP-schakelaar

Detectiegebied (gevoeligheid)	DIP-schakelaar	
	1	2
100%	AAN	AAN
75%	-	AAN
50%	AAN	-
25%	-	-

Daglicht drempel	DIP-schakelaar			Lux
	6	7	8	
I	AAN	AAN	AAN	2Lux
II	AAN	AAN	-	10Lux
III	-	AAN	-	30Lux
IV	AAN	-	-	50Lux
V	-	-	-	Disable*

Houvast tijd	DIP-schakelaar			Tijd
	3	4	5	
I	AAN	AAN	AAN	5S
II	-	AAN	AAN	30S
III	AAN	-	AAN	90S
IV	-	-	AAN	5min
V	AAN	AAN	-	20min
VI	-	-	-	30min



A 1. Schakel de stroom uit.

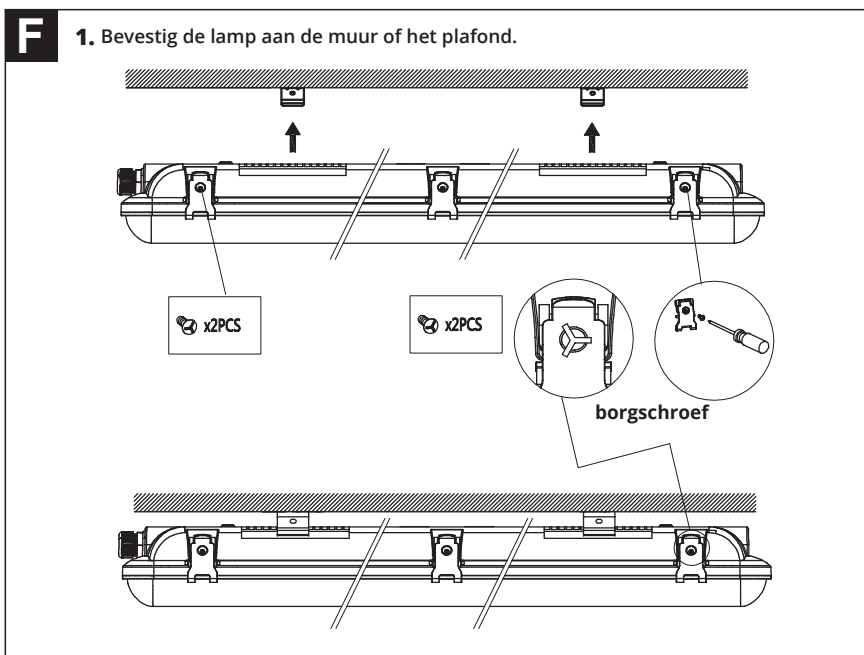
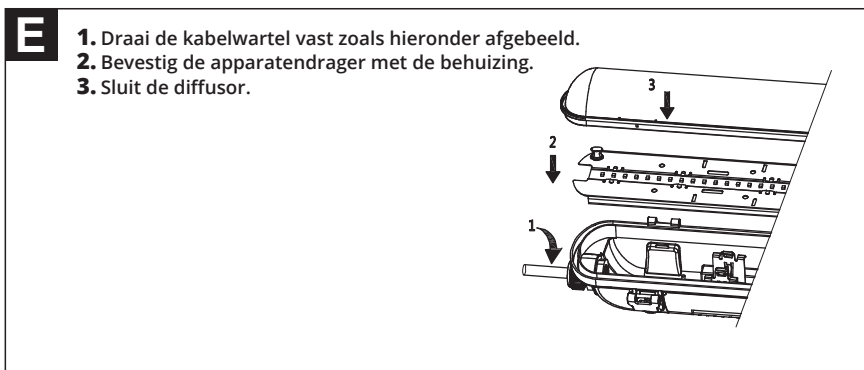
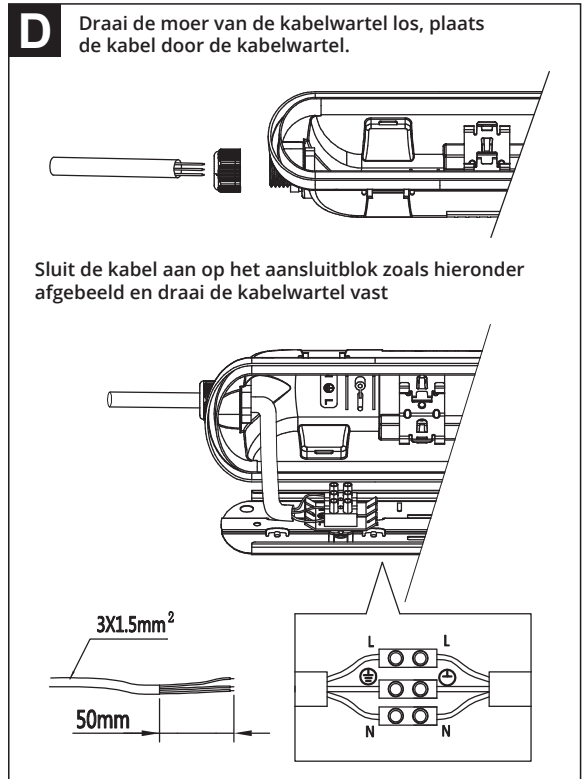
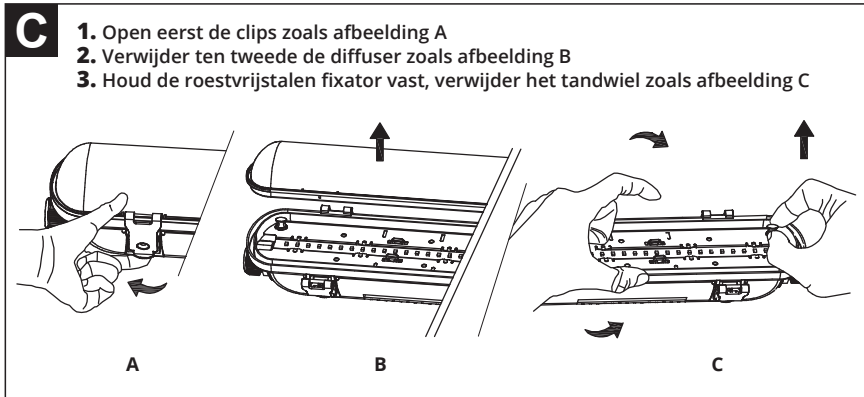
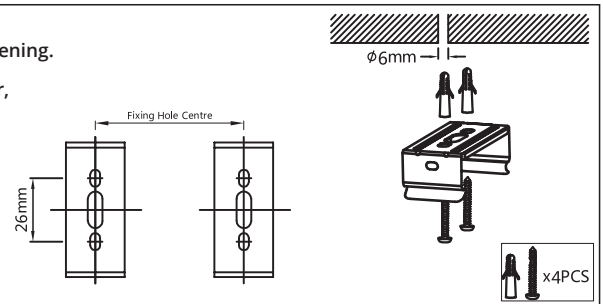
- B**
1. Boor gaten van 6 mm volgens onderstaande tekening.
 2. Plaats een expansieleiding van 6 mm in de muur, bevestig de montage beugel door M4 schroef.

Model Power bevestigingsgat midden

SR05-24W-630-MS 24W 280mm

SR05-36W-1230-MS 36W 765mm

SR05-50W-1530-MS 50W 1065mm



⚠ Veiligheidsvoorschrift

1. Elektrische installatie moet worden uitgevoerd door een geregistreerde elektricien.
2. Koppel de armatuur los van de stroomvoorziening en wacht tot de armatuur is afgekoeld voordat u de driver vervangt.
3. Raak nooit de lamp aan terwijl de armatuur is ingeschakeld.
4. In geval van een storing moet de armatuur onmiddellijk worden losgekoppeld van de stroomvoorziening. Probeer de armatuur niet zelf te repareren, maar laat dit over aan een geregistreerde elektricien of officiële serviceagent.

