

PRE-LITE®

LED plafondverlichting Serie Rijn Rond

Bewegingssensor/Afstandsbediening/Noodbatterij



Introductie

Deze nieuwe design LED lamp is voorzien van SMD LED's met hoge lichtopbrengst en unieke functionaliteit, zoals:

- Vuurbestendige PC diffuser met gelijkmatige lichtafgifte;
- Een waterbestendig en stofvrij ontwerp, IP 54;
- Voorzien van 3 lichtkleuropties (3000, 4000 en 6000K): , instelbaar met een DIP schakelaar;
- Uitgerust met een bewegingssensor (S5), instelbaar met afstandsbediening;
- Eventueel voorzien van een noodbatterij, activering bij stroomstoring binnen 1 seconde.

Sensor/ bewegingsdetectie:

- De bewegingssensor functie kan worden aan- en uitgezet met de infrarode afstandsbediening. Daarmee kan de sensor ook verder worden ingesteld inclusief afstand van detectie, helderheid, wachttijd, lux niveau, etc.;
- Het RF signaal is eenvoudig synchroniseren met plafond- en wandarmaturen;
- Het infrarode digitale signaal is zeer nauwkeurig en stapsgewijs met een dim bereik van 0%-100% en 10 helderheidsniveaus;
- Helderheid in standby-modus kan worden afgesteld op 0, 10, 20 of 30%;
- Input voltage AC100-240V, PF>0.9;

Noodbatterij(optioneel):

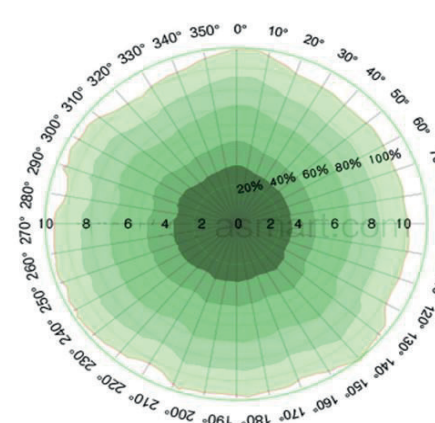
- Bij stroomuitval of een stroomdip van < 155 volt wordt binnen 1 seconde automatisch overgeschakeld op de noodbatterij (indien aanwezig);
- Professionele, multifunctionele managementcontrole van de noodbatterij, zoals oplaadindicatie, beschikbare back-up tijd etc.;
- Beschikt over een hoogfrequente en flikkervrije driver;

Toepassingen

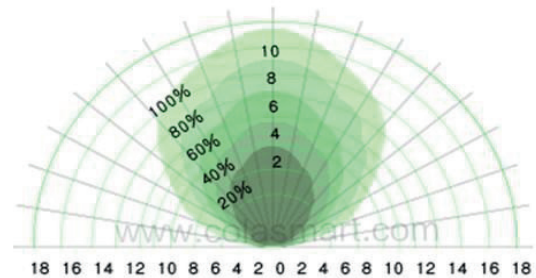
Dit LED plafond- en wandarmatuur is interessant voor VVE's en Vastgoedbedrijven. Het is met name geschikt voor kantoren, hotels, winkels, scholen, en algemene publieke ruimten zoals trappen, gangen, ontvangsthal, receptie en vergaderzalen.



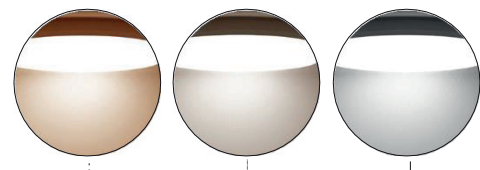
Detectiebereik Diagram:



Plafond montage Hoogte installatie 3 Meter



Wand Montage Hoogte installatie 1,5 Meter



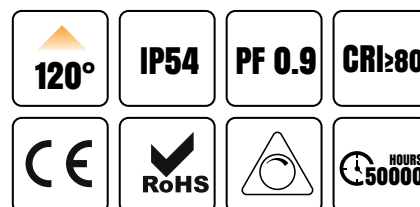
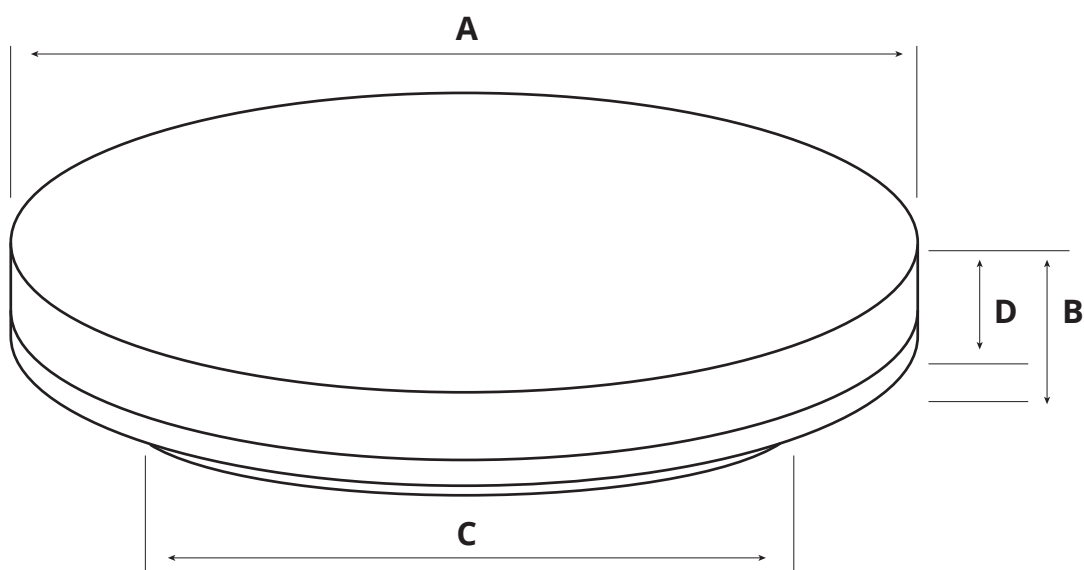
3 kleuren (Kelvin) in 1 Lamp
Schuifschakelaar voor kleurenkeuze



Indicatoren	Modus
Groene indicator	Noodbatterij laadt op
Gele indicator	Noodbatterij geladen
Rode indicator	In noodstand 4 watt
Groen+geel knipperend	Storing noodbatterij
Groen+geel branden niet	Oververhitting batterij

Maten en Technische Data Sheet

Afmetingen				formaat	gewicht product		Gewicht verpakking (Kg)	
A	B	C	D		N.W PC	G.W PC	N.W/CTN	G.W/CT N
330	48	271	36	Ø330*48	1.1	1.23	12.3	13.7
380	48	363	40	Ø380*48	1.8	2.0	18	22.2



Standaard instellingen

Tijd	30 Seconden
Afstand	Medium
Daglicht-gevoeligheid	Nacht
Helderheid	Maximaal
Standby helderheid	0%

Afstandsbediening parameters (optie)

Model	CS-RCIR-190
Materiaal	Plastic + silica gel knop
Bedieningsafstand	<10m
Voeding	2pc 3A batterij
Afmeting	L120*W45*H18mm

Driver Datasheet		
Power	25W	35
Rated Input Voltage(V)	A	
Frequency	50/60Hz	
Input Voltage	AC85-265V	
Efficiency	≥88%	≥8%
Total load wattage	25W±5%	35W±5%
Power Factor	0.9	
Rated Input Current	≤0.28A	≤0.39A
Full load output voltage	DC60-75V	DC60-75V
Rated output current	310mA	430mA
Output current range	310mA±5%	430mA±5%
Power tolerance	±5%	
Current output tolerance	±5%	
Short circuit protection	PASS	
Over voltage protection	PASS	
Over temperature protection	PASS	
THD	<20% @ 230V	
Surge	L-N 1000V	
Withstand voltage	-	

Standaard instellingen (Noodbatterij)	
Rated Input Voltage(V)	AC230V
Frequency	50/60Hz Input
Voltage AC200-240V	Nacht
Efficiency	70%
Total load wattage	4W±0.5W
Rated Input Current	≤0.04A Full
load output voltage	DC60-75V
Rated output current	60-40mA
Battery duration	>3h
Charge Period	<24h

Specificaties van Sensor	
Power	<0.15W
Input rated Voltage	DC7.5V
Input Voltage	DC7-12V
Current	<25mA
Output	PWM
Microwave function	ON / OFF (Optional)
Dimming Range	0%-100%
Hold time	30S / 3min / 10min (Optional)
Detection distance	Near 2-4m / Medium 4-6m / Far 5-9m (Optional)
Daylight Lux	OFF / 50-100lux (Dusk) / 10-50lux (Night) (Optional)
Keep brightness	off 10% 20% 30% (Optional)

Model No.	138111	138117		
Watt(W)	25W	35W		
Dimension(mm)	Ø330*48	Ø380*48		
Rated Input Voltage(V)	AC230V			
Input Voltage(V)	AC200-240V			
LED	SMD			
SDCM	<6 (@3000K 4000K 5000K 6000K)			
CCT(K)	1-CCT: 3000K / 4000K / 5000 K / 6000K 3-CCT: 3000K+4000K+5000 K+6000K			
"Luminous Flux (lm) ±5%	3-CCT	Non-DIM	2370-2750	3150-3850
		DIM	-	-
	3-CCT	Non-DIM	2370-2750	3150-3850
		DIM	-	-
CRI	≥85			
Beam Angle (°)	120°			
LED Driver	Ingebouwd			
DIM	10 helderheid niveaus instelbaar met infrarood afstandsbediening			
Microwave Sensor	Ja			
Emergency Kits	Ja			
CCT Selection switch	Ja			
Protection Class	Class II			
IP Rating	IP54			
IK Rating	IK10			
Material	PC			
Lifetime (hr)	50,000h			
Glow wire test (°C)	750°C (Cover) 85°C (Lamp Base)			
Operating Temp.(°C)	-40°C ~50°C			
Storage Temp.(°C)	-40°C ~50°C			
Installation	Surface mount			

Waarschuwing

1. Zet de stroom uit voor installatie.
2. Zet de stroom pas weer aan na volledige installatie en controle circuit.
3. Installatie en onderhoud dient alleen uitgevoerd te worden door een professionele elektrotechnisch installateur.
4. In de verpakking treft u een installatie instructie aan, lees deze goed voordat u begint met de de montage.

LET OP!

Indien u in een gebouw alle armaturen vervangt of monteert, hanteer dan de juiste groepen verdeling en installeer niet meer dan 22 armaturen op een groep.

De serie Rijn heeft een microwave-sensor die volledig instelbaar is.
De sensor werkt alleen als hij geactiveerd is.
In dat geval kun je de dag- en nacht functie gebruiken of de dimmer. Deze werken als volgt:

Dag en nacht functie



Bij voldoende omgevingslicht, reageert de sensor niet op bewegingen. De lamp blijft uit.

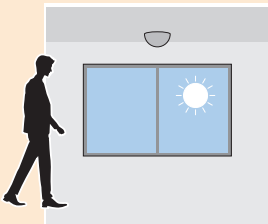


Bij onvoldoende omgevingslicht reageert de sensor op bewegingen. Zodra hij beweging detecteert, gaat de verlichting op maximaal ingestelde sterkte branden. Zolang er beweging is, blijft de lamp branden.

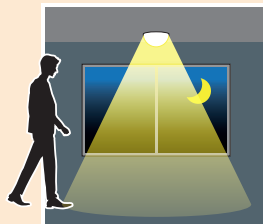


Als de sensor een bepaalde (instelbare) tijd geen bewegingen meer opmerkt, dan schakelt hij de lamp weer uit.

Functie dimmen in 3 stappen



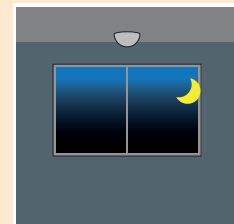
Bij voldoende omgevingslicht, reageert de sensor niet op bewegingen. De lamp blijft uit.



Bij onvoldoende omgevingslicht reageert de sensor op bewegingen. Zodra hij beweging detecteert, gaat de verlichting op maximaal ingestelde sterkte branden.



Na een bepaalde (instelbare) wachttijd dimt de sensor de lamp naar een lager lichtniveau (ook dat is instelbaar). Zolang er beweging is, blijft de lamp branden.



Als de sensor binnen een bepaalde (instelbare) wachttijd geen bewegingen meer opmerkt, dan schakelt hij de lamp weer uit.

Functie dimmen in 2 stappen



De lamp staat standaard aan, maar op een laag lichtniveau dat is ingesteld.



Is de sensor enige beweging opmerkt, gaat de lamp op volle sterkte (100% helderheid) branden. Zolang er beweging is, blijft de lamp branden.



Als de sensor binnen een bepaalde (instelbare) wachttijd geen bewegingen meer heeft opgemerkt, dimt de lamp geleidelijk tot het standaard (lage) lichtniveau weer is bereikt.

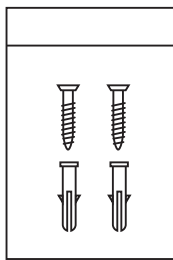
Led-plafondlamp installatievoorschriften

VEILIGHEIDSINFORMATIE

Risico op brand of elektrocutie. Het nominaal vermogen van deze producten is 230 VAC. De installateur moet controleren of er 230 VAC armaturen aanwezig zijn alvorens de lampen te installeren. Risico op brand of elektrocutie. Voor de installatie van led-plafondlampen is kennis van armaturen en elektrische systemen vereist. Indien u niet bevoegd bent, probeer de lampen dan niet te installeren. Neem contact op met een bevoegde elektricien. Om schade of slijtage van de bedrading te voorkomen dient u deze niet bloot te stellen aan plaatmetaal of andere scherpe voorwerpen. Schakel de stroom uit voordat u het product installeert of onderhoud verricht. Wacht tot de armatuur is afgekoeld voordat u de armatuur installeert of installeert.

INHOUD VERPAKKING

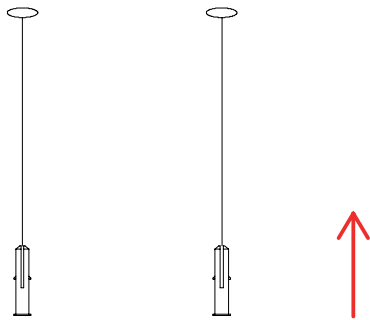
Eén led-plafondlamp



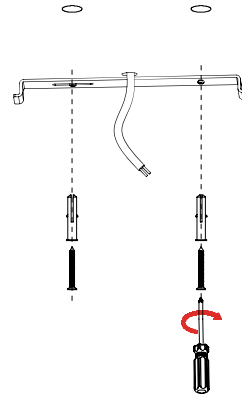
Accessoireverpakking

INSTALLATIEVOORSCHRIFTEN

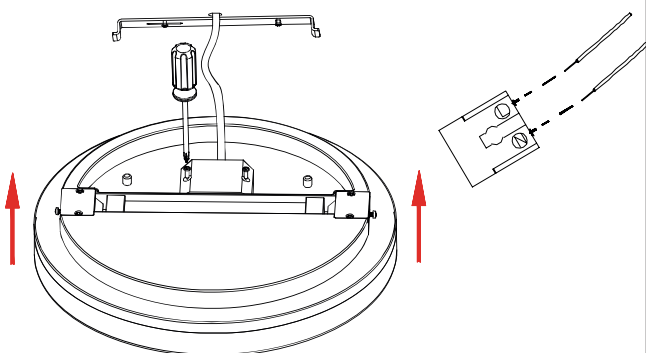
1. Breng de kunststof plug aan in het plafond



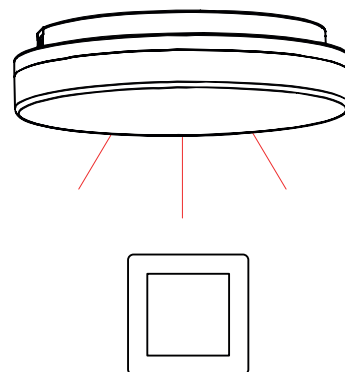
2. Schroef de beugel in het plafond



3. Sluit de bedrading "L" "N" op het klemmenblok en monteer de plafondlamp op de juiste plek



4. Schakel de stroom in



Zo gebruikt u de afstandsbediening

MW/PIR

Wissel van microgolfdetectie naar PIR-detectie, voor toekomstig gebruik.

AAN/UIT

Schakel de sensor AAN of UIT.

Starten

Druk hierop voordat u probeert het programma op te slaan op de afstandsbediening. Nadat u erop drukt, gaat een S knipperen op het scherm en deze blijft knipperen zolang als u het programma instelt.

Detectiebereik

Dit heet ook wel de "gevoeligheid". 100% betekent de hoogste gevoeligheid en de grootste afstand. Als u hierop drukt gaat een specifiek pictogram op het scherm knipperen en kunt u op de + - knoppen drukken om de gevoeligheid aan te passen.

Dimniveau op stand-by

Na de wachttijd wordt de lamp gedimd van 100% naar optionele standby-dimniveaus. Druk hierop en een specifiek pictogram op het scherm gaat knipperen en u kunt op de + knoppen drukken om dit niveau aan te passen.

Daglicht-drempelwaarde

Het vooringestelde luxniveau vergeleken met het omgevingslicht wanneer beweging wordt gedetecteerd. Druk hierop en een specifiek pictogram op het scherm gaat knipperen en u kunt op de + - knoppen drukken om dit niveau aan te passen.

Opslaan

Druk hierop zodra u klaar bent met programmeren. De S stopt met knipperen en wordt een M, wat betekent dat het programma goed is opgeslagen.

Resetten

Druk hierop om de detectieprogrammering te starten. Voordat u andere knoppen indrukt toont het scherm de standaardprogrammering (detectiebereik 100%, activeringstijd 5 s, uitgeschakeld bij daglicht, dimfunctie op standby 10%, standbyperiode 0s)

Toepassen

Druk hierop om het voorinstellingsprogramma te versturen naar de specifieke sensoren. Iedere keer dat u drukt, gaat het gehele scherm lichtjes knipperen.

Wachttijd

De periode dat de lamp 100% blijft schijnen wanneer er geen beweging meer wordt gedetecteerd. Druk hierop en een specifiek pictogram op het scherm gaat knipperen en u kunt op de + - knoppen drukken om de periode aan te passen.

OMHOOG/ OMLAAG

De knoppen waarmee u de verschillende waarden aanpast naar het gewenste niveau.

Stand-by-periode

De periode na de wachttijd, waarin de lamp op het standby-dimniveau blijft schijnen. Druk hierop een specifiek pictogram op het scherm gaat knipperen en u kunt op de + - knoppen drukken om deze periode aan te passen.

STROOM

Hiermee kunt u handmatig de dimoutput in detectiemodus wijzigen. Als u hierop drukt gaat een specifiek pictogram op het scherm knipperen en u kunt op de + - knoppen drukken om de output aan te passen.

Testmodus

Hiermee kunt u controleren of de sensor goed werkt met een korte wachttijd van 2 s. Druk hierop en de wachttijd wordt gewijzigd naar 2 s. Dit kan niet worden opgeslagen.



1. SENSORPROGRAMMERING

1. Druk op de AAN-/UIT-knop om de lamp aan te zetten
2. Druk op de SCENE-knop om de programmering te starten
3. Druk op de functieknop 'detectiebereik', zie het knipperende pictogram op het LCD-scherm en gebruik de + - knoppen om aan te passen
4. Dezelfde programmering met alle andere functieknoppen, standby-dimniveau, standby-periode en daglichtdrempelwaarde
5. U bent klaar. Berg de afstandsbediening op.
 - * Het pictogram blijft 5 s knipperen op het scherm. Dit betekent dat het programma zal worden behouden na 5 s.
 - * Iedere keer dat u drukt dimt het licht, waarna het terugschakelt naar 100%. Dit betekent dat het signaal goed is ontvangen.

2. MEMORY EN APPLY ("OPSLAAN" EN "TOEPASSEN")

@de 1e sensor

1. Druk op de AAN-/UIT-knop om de lamp aan te zetten
2. Druk op de SCENE-knop om de programmering te starten
3. START-knop
4. Druk op de functieknop 'detectiebereik', zie het knipperende pictogram op het LCD-scherm en gebruik de + - knoppen om aan te passen
5. Dezelfde programmering met alle andere functieknoppen, standby-dimniveau, standby-periode en daglichtdrempelwaarde
6. MEMORY-knop
7. APPLY-knop

@de andere sensoren

1. Druk op de AAN-/UIT-knop om de lamp aan te zetten
2. Druk op de SCENE-knop om de programmering te starten
3. APPLY-knop

3. HANDMATIG DIMMEN

AAN-/UIT-modus

1. Druk op de AAN-/UIT-knop om de lamp aan te zetten
2. Druk op de +- knop om de lamp direct te dimmen. Deze kan dimmen van 10% tot 100%

DIM-modus

1. Druk op de AAN-/UIT-knop om de lamp aan te zetten
 2. Druk op de SCENE-knop om de programmering te starten
 3. AAN-/UIT-knop
 4. +- knoppen om de lamp te dimmen, maar deze dimt alleen van 60% tot 100%; 50% is een van de standby-dimniveau-opties
- * Getal op het LCD-scherm kan blijven veranderen 10%-100%.