



LED PLAFOND VERLICHTING SERIE RIJN

Bewegingssensor/Afstandsbediening/Noodbatterij



**T: +31(088)2366050 – E: info@pre-lite.nl – W: www.pre-lite.nl
Handelsweg 13 C – 3881 LS Putten – Nederland**

Introductie

Deze nieuwe design LED plafondlamp is voorzien van SMD LED's met hoge Lumen en onderscheidende eigenschappen en functionaliteiten, zoals:

- Vuurbestendige PC diffuser met een gelijkmatige lichtafgifte;
- Een waterbestendige gestructureerd ontwerp, IP 54;
- Voorzien van 3 lichtkleuropties (CCT/Kelvin), instelbaar met een DIP schakelaar;
- Uitgerust met een bewegingssensor (S5), instelbaar met afstandsbediening;
- Voorzien van een noodbatterij, activering bij stroomstoring binnen 1 seconde.

Sensor Function:

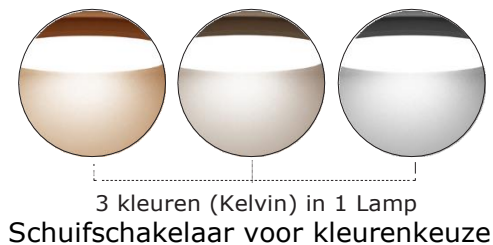
- Met de infrarode afstandsbediening kunnen de bewegingsdetectie sensor afstand van detectie, helderheid, de wachttijd, het Lux niveau, etc., worden ingesteld;
- Het RF signaal eenvoudig synchroniseren met plafondarmaturen;
- Het infrarode digitale signaal is zeer nauwkeurig en stapsgewijs, met een dim bereik van 0%-100% en 10 helderheidsniveaus;
- De stand-by helderheid kan worden geselecteerd uit 0%/10%/20%/30%;
- Input voltage AC100-240V, PF>0.9;
- De bewegingssensor functie kan worden aan- en uitgezet met de afstandsbediening.

Noodbatterij Functie:

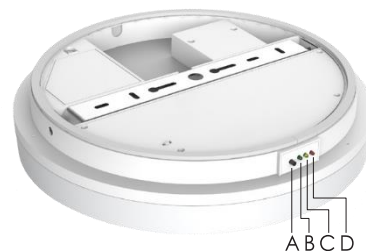
- Bij stroomuitval of een stroom dip van < 155 volt wordt automatisch binnen 1 seconde overgeschakeld op de noodbatterij;
- Professionele en multifunctionele management controle van de noodbatterij, zoals oplaad indicatie, beschikbare back up tijd, etc.;
- Beschikt over een hoogfrequente en flikkervrije driver;

Toepassingen

Dit LED plafondarmatuur wordt vaak toegepast in kantoren, hotels, winkels, scholen, publieke ruimten, zoals trappen, gangen, ontvangstruimte, receptie, vergaderruimten, etc.

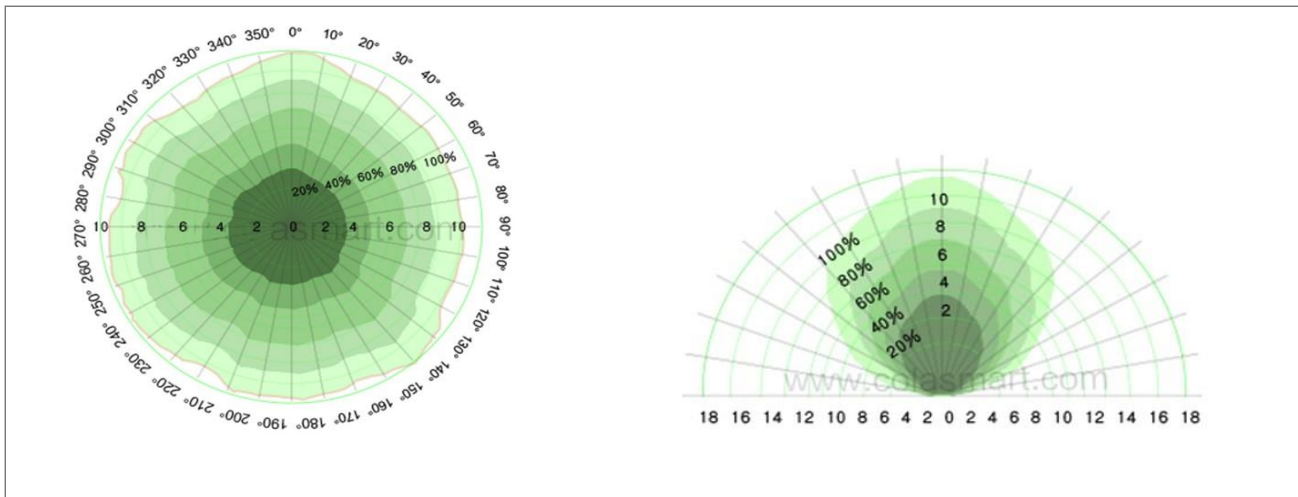


Indicatoren	Modus
Groene indicator	Noodbatterij laadt op
Gele indicator	Noodbatterij geladen
Rode indicator	In noodstand 4 watt
Groen+geel knipperend	Storing noodbatterij
Groen+geel branden niet	Oververhitting batterij



- A = inspectieknop
- B = groen
- C = geel
- D = rood

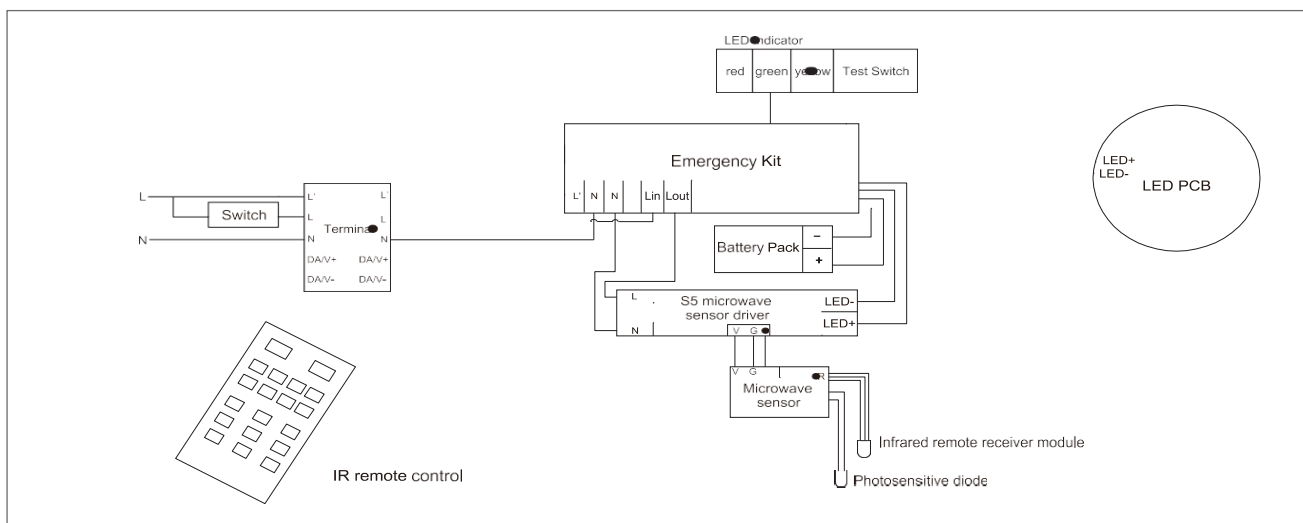
Detectiebereik Diagram:



Plafond montage
Hoogte installatie 3 Meter

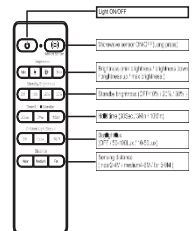
Wand Montage
Hoogte installatie 1,5 Meter

Aansluit Diagram:



Afstandsbediening parameters (optie):

Model	CS-RCIR-190
Materiaal	Plastic + silica gel knop
Bedieningsafstand	<10m
Voeding	2pc 3A batterij
Afmeting	L120*W45*H18mm



Standaard instelling

Tijd	30 Seconden
Afstand	Medium
Daglicht-gevoeligheid	Nacht
Helderheid	Maximaal
Standby helderheid	0%



Maten en Technische Data Sheet

Inch	Dimension(mm)				Size(mm)	Product Weight		Package weight (Kg)		Carton Size(cm)	Qty CTN	20GP (pcs)	40HQ (pcs)
	A	B	C	D		N.W PC	G.W PC	N.W/CTN	G.W/CT N				
12"	300	58	271	36	Ø300*58	1.1	1.23	12.3	13.7	73*33*33	10	3450	8400
16"	400	63	363	40	Ø400*63	1.8	2.0	18	22.2	79*43*43	10	1900	4600

Model No.	138111		138117			
Watt(W)	25W		35W			
Dimension(mm)	Ø300*58		Ø400*63			
Rated Input Voltage(V)	AC230V					
Input Voltage(V)	AC200-240V					
LED	SMD					
SDCM	<6 (@3000K 4000K 5000K)					
CCT(K)	1-CCT: 3000K / 4000K / 5000K / 5700K 3-CCT: 3000K+4000K+5700K					
"Luminous Flux (lm) ±5%		Non-DIM	2370-2600		3150-3400	
		DIM	-		-	
	3-CCT	Non-DIM	2370-2600		3150-3400	
		DIM	-		-	
CRI	≥80					
Beam Angle (°)	120°					
LED Driver	Ingebouwd					
DIM	10 helderheid niveaus instelbaar met infrarood afstandsbediening					
Microwave Sensor	Ja					
Emergency Kits	Ja					
CCT Selection switch	Ja					
Protection Class	Class II					
IP Rating	IP54					
IK Rating	IK10					
Finishing color	Wit RAL 9016					
Material	PC					
Lifetime (hr)	50,000h					
Glow wire test (°C)	750°C (Cover) 850°C (Lamp Base)					
Operating Temp.(°C)	-20°C ~45°C					
Storage Temp.(°C)	-20°C ~65°C					
Installation	Surface mount					

T: +31(088)2366050 – E: info@pre-lite.nl – W: www.pre-lite.nl
Handelsweg 13 C – 3881 LS Putten – Nederland

Driver Datasheet

Power	25W	35
Rated Input Voltage(V)	A	
Frequency	50/60Hz	
Input Voltage	AC85-265V	
Efficiency	≥88%	≥8%
Total load wattage	25W±5%	35W±5%
Power Factor	0.9	
Rated Input Current	≤0.28A	≤0.39A
Full load output voltage	DC60-75V	DC60-75V
Rated output current	310mA	430mA
Output current range	310mA±5%	430mA±5%
Power tolerance	±5%	
Current output tolerance	±5%	
Short circuit protection	PASS	
Over voltage protection	PASS	
Over temperature protection	PASS	
THD	<20% @ 230V	
Surge	L-N 1000V	
Withstand voltage	-	

Driver Datasheet (Noodbatterij)

Rated Input Voltage(V)	AC230V
Frequency	50/60Hz
Input Voltage	AC200-240V
Efficiency	70%
Total load wattage	4W±0.5W
Rated Input Current	≤0.04A
Full load output voltage	DC60-75V
Rated output current	60-40mA
Battery duration	>3h
Charge Period	<24h

Specificaties van Sensor

Power	<0.15W
Input rated Voltage	DC7.5V
Input Voltage	DC7-12V
Current	<25mA
Output	PWM
Microwave function	ON / OFF (Optional)
Dimming Range	0%–100%
Hold time	30S / 3min / 10min (Optional)
Detection distance	Near 2-4m / Medium 4-6m / Far 5-9m (Optional)
Daylight Lux	OFF / 50-100lux (Dusk) / 10-50lux (Night) (Optional)
Keep brightness	off 10% 20% 30% (Optional)

Installatie Procedure



Waarschuwing

1. Zet de Stroom uit voor installatie.
2. Zet de Stroom pas weer aan na volledige installatie en controle circuit.
3. Installatie en onderhoud dient alleen uitgevoerd te worden door een professionele elektrotechnisch installateur.
4. In de verpakking treft u een installatie instructie aan, lees deze goed voordat u begint met de montage.



Turn Off
Power Supply

T: +31(088)2366050 – E: info@pre-lite.nl – W: www.pre-lite.nl
Handelsweg 13 C – 3881 LS Putten – Nederland